

Modulaire bereidingsapparatuur Thermaline 80 - Grootveld kookplaat, 4 zones, oven, h 800

ARTIKEL _____

MODEL _____

NAAM _____

SIS _____

AIA _____

**588417 (MALLFAH8AO)**Fornuis met grootveld
kookplaat, 4 zones, 2/1GN
oven, h 800 mm

Omschrijving

Product Nr.

Fornuis met elektrische grootveld kookplaat 670x650 mm, met statische 2/1GN onderbouw oven. De 20 mm dikke naadloze kookplaat van uitgeglouid specialstaal is verdeeld in vier zones van 3 kW, die volledig op elkaar aansluiten, zodat het volledige oppervlak gebruikt kan worden voor het plaatsen van pannen. De kookplaat met rondom lopende goot met afvoeropening naar een leklade op het front. Het dragende frame, het bovenblad en de beplating zijn vervaardigd van roestvrijstaal AISI304. 2 mm dik vlak bovenblad met anti-druppel frontprofiel. Elektronisch gestuurde temperatuurregeling per kookzone, 50 - 450°C, met twee temperatuurvoelers per zone. Stand-by stand voor energie besparing en snelle herverwarming. Digitale led aanduidingen achter een getemperd glazen frontplaat. Metalen bedieningsknoppen met siliconen softgrip. Bak- en braadoven van 5 kW met roestvrijstalen ovenkamer 575x700x300 mm met geribde geëmailleerde bodemplaat. 2 paar uitneembare U-vormige geleiders voor 2/1 gastronomie. Onder- en bovenwarmte thermostatisch regelbaar (60 - 300°C), het bovenverwarmingselement is tevens als grill te gebruiken. Dubbelwandige oven deur met 40 mm isolatie. Inclusief verchroomd ovenrooster 2/1GN. Oververhitting beveiligingen voor de kookplaat en de oven. Gladde oppervlakken voor eenvoudige reiniging. Thermodul koppelrails maken een strakke verbinding met andere units van de Thermaline mogelijk. IPX5 waterdicht.

Uitvoering

- Vier verwarmingszones, onafhankelijk van elkaar regelbaar.
- Snelle opwarming van de plaat en continu gereed voor gebruik.
- Bescherming tegen oververhitting: een temperatuursensor schakelt de stroom uit in geval van oververhitting.
- Pannen kunnen zonder tillen eenvoudig worden verschoven van de ene zone naar de andere.
- Ruime en afgeronde opvanggoot rond de kookplaat voor eenvoudige reiniging.
- Alle belangrijke componenten zijn eenvoudig bereikbaar vanaf de voorzijde.
- Het Thermodul verbindingssysteem zorgt voor een vrijwel naadloos bovenblad bij gekoppelde units.
- Metalen bedieningsknoppen met hygiënische siliconen softgrip voor eenvoudige bediening en reiniging. Het speciale ontwerp van de knoppen voorkomt het binnendringen van vuil en water.
- De afdichting van de kookplaat maakt binnendringen van water en vuil onmogelijk.
- Twee elektronische sensors per zone, voor controle van de oppervlakte temperatuur en ter voorkoming van oververhitting.
- 8 vermogens niveaus.
- De grootveld kookplaat is vervaardigd van 20 mm dik uitgeglouid staal, DIN 1.7335, glad, poriënvrij en eenvoudig te reinigen.
- Groot en duidelijk digitaal display van getemperd glas, bestand tegen warmte en chemicaliën, laat de temperatuur of de vermogensinstelling zien en tevens de aan-uit instelling van het apparaat en van de verwarmingselementen.
- Ovendeur met 40 mm warmte isolatie.
- Ergonomische bedieningsknoppen met siliconen softgrip voor eenvoudige bediening en reiniging.
- De ovenkamer is uitgevoerd met 2 paar geleiders voor 2/1 GN platen en een geribde bodemplaat van geëmailleerd staal.
- Heavy-duty thermostaat met een temperatuur instelling tot 300 °C.
- Het bovenverwarmingselement van de oven is tevens geschikt voor grillen.
- De luchtvochtigheid in de ovenkamer is handmatig te regelen.
- Elektronische sensor voor een nauwkeurige temperatuur regeling.
- Uitgevoerd overeenkomstig DIN 18860-2, met een 70 mm verzonken plint.
- Oven temperatuur tot 300 °C

Goedkeuring

Constructie

- Het bovenblad is van 2 mm dik roestvrijstaal 1.4301 (AISI304).
- Gladde oppervlakken zonder verborgen hoeken voor eenvoudig schoonmaken.
- Uitgevoerd overeenkomstig DIN 18860-2, met een bovenblad met 20 mm anti-druppelprofiel.
- Uitgevoerd overeenkomstig DIN 18860-2, met een bovenblad met 20 mm anti-druppelprofiel en een 70 mm verzonken plint.
- IPX5 waterdichtheid gecertificeerd.
- Inwendig roestvrijstalen frame voor heavy duty stevigheid.

Duurzaamheid



- Stand-by functie voor energie besparing en snelle terugkeer naar vol vermogen.

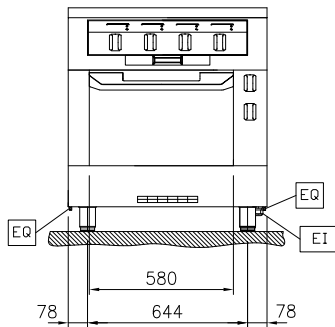
Meegeleverde accessoires

- 1 stuks OVENROOSTER 2/1GN, verchroomd PNC 910652

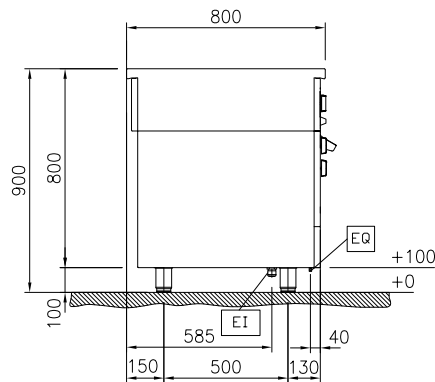
Optionele accessoires

- | | | |
|--|------------|--------------------------|
| • OVEN BAKPLAAT 2/1GN, geëmailleerd | PNC 910651 | <input type="checkbox"/> |
| • BODEMPLAAT STAAL 2/1GN, 6 mm dik staal, rondom omhoog omgezet voor keramiek inlegplaat 910656, plaatsing op de bodem van de oven | PNC 910655 | <input type="checkbox"/> |
| • KERAMIEK INLEGPLAAT 2/1GN, 100 mm dik, voor op de bodem van de oven. De stalen bodemplaat 910655 is hiervoor noodzakelijk. De plaat geeft verhoogde warmte accumulatie en warmte afgifte | PNC 910656 | <input type="checkbox"/> |
| • KOPPELRAIL 800 mm, voor Thermaline 80 en Prothermetic 80 apparaten zonder opstaande rand, links of rechts | PNC 912500 | <input type="checkbox"/> |
| • PROFIEL ZIJPANEEL, RECHTS of LINKS, Thermaline 80 zonder opstaande rand, H 800 mm, eilandopstelling | PNC 912508 | <input type="checkbox"/> |
| • HANDRAIL 800x130 mm, voor montage op het front | PNC 912526 | <input type="checkbox"/> |
| • PORTIONEERSCHAP 800x200 mm, voor montage op het front | PNC 912556 | <input type="checkbox"/> |
| • AFZETSCHAP 300x800 mm, op inklapbare consoles | PNC 912577 | <input type="checkbox"/> |
| • AFZETSCHAP 400x800 mm, op inklapbare consoles | PNC 912578 | <input type="checkbox"/> |
| • AFZETSCHAP 200x800 mm, op vaste consoles | PNC 912583 | <input type="checkbox"/> |
| • AFZETSCHAP 300x800 mm, op vaste consoles | PNC 912584 | <input type="checkbox"/> |
| • AFZETSCHAP 400x800 mm, op vaste consoles | PNC 912585 | <input type="checkbox"/> |
| • FRONTPLINT 800x100 mm, voor 100 mm hoge Thermaline stelpoten | PNC 912598 | <input type="checkbox"/> |
| • SET VAN 2 ZIJPLINTEN 800x100 mm, links en rechts, eilandopstelling, voor 100 mm hoge Thermaline stelpoten | PNC 912619 | <input type="checkbox"/> |
| • SET VAN 2 ZIJPLINTEN 1600x100 mm, links en rechts, Thermaline 80 met rug-aan-rug eilandopstelling, voor 100 mm hoge Thermaline stelpoten | PNC 912625 | <input type="checkbox"/> |
| • RVS SOKKEL 800x700x100 mm, voor Thermaline 80 units, eiland opstelling | PNC 912825 | <input type="checkbox"/> |
| • KOPPELRAIL 800 mm, voor Thermaline 80 - Prothermetic 80 apparaten (links) met classic C80 apparaten (rechts), zonder opstaande rand | PNC 912971 | <input type="checkbox"/> |
| • KOPPELRAIL 800 mm, voor Thermaline 80 - Prothermetic 80 apparaten (rechts) met classic C80 apparaten (links), zonder opstaande rand | PNC 912972 | <input type="checkbox"/> |
| • EINDRAIL 800 mm, links, voor Thermaline 80 apparaten met vlak zijpaneel | PNC 913109 | <input type="checkbox"/> |
| • EINDRAIL 800 mm, rechts, voor Thermaline 80 apparaten met vlak zijpaneel | PNC 913110 | <input type="checkbox"/> |
| • EINDRAIL 800 mm, links, voor Thermaline 80 apparaten met profiel zijpaneel | PNC 913200 | <input type="checkbox"/> |
| • EINDRAIL 800 mm, rechts, voor Thermaline 80 apparaten met profiel zijpaneel | PNC 913201 | <input type="checkbox"/> |
| • PROFIEL ZIJPANEEL, LINKS, Thermaline 80 zonder opstaande rand, H 800 mm, rug-aan-rug opstelling | PNC 913216 | <input type="checkbox"/> |
| • PROFIEL ZIJPANEEL, RECHTS, Thermaline 80 zonder opstaande rand, H 800 mm, rug-aan-rug opstelling | PNC 913217 | <input type="checkbox"/> |
| • T-RAIL voor rug-aan-rug opstelling, Thermaline en Prothermetic zonder opstaande rand | PNC 913227 | <input type="checkbox"/> |
| • INZETRAIL 800 mm, Thermaline 80 tegen ander fabrikaat, links of rechts | PNC 913230 | <input type="checkbox"/> |
| • ENERGIE OPTIMALISATIE SET 32A, voor Thermaline 80-85-90. Montage af fabriek, inbouw achteraf niet mogelijk | PNC 913247 | <input type="checkbox"/> |
| • EINDRAIL 800 mm, links, voor Thermaline 80 apparaten met profiel zijpaneel, rug-aan-rug opstelling | PNC 913249 | <input type="checkbox"/> |
| • EINDRAIL 800 mm, rechts, voor Thermaline 80 apparaten met profiel zijpaneel, rug-aan-rug opstelling | PNC 913250 | <input type="checkbox"/> |
| • EINDRAIL 800 mm, links, voor Thermaline 80 apparaten met vlak zijpaneel, rug-aan-rug opstelling | PNC 913253 | <input type="checkbox"/> |
| • EINDRAIL 800 mm, rechts, voor Thermaline 80 apparaten met vlak zijpaneel, rug-aan-rug opstelling | PNC 913254 | <input type="checkbox"/> |
| • PROFIEL ZIJPANEEL, RECHTS of LINKS, versterkte uitvoering voor montage van een zijschap, Thermaline 80 zonder opstaande rand, H 800 mm, eilandopstelling | PNC 913257 | <input type="checkbox"/> |
| • PROFIEL ZIJPANEEL, LINKS, versterkte uitvoering voor montage van een zijschap, Thermaline 80 zonder opstaande rand, H 800 mm, rug-aan-rug opstelling | PNC 913273 | <input type="checkbox"/> |
| • PROFIEL ZIJPANEEL, RECHTS, versterkte uitvoering voor montage van een zijschap, Thermaline 80 zonder opstaande rand, H 800 mm, rug-aan-rug opstelling | PNC 913274 | <input type="checkbox"/> |
| • FILTER 800 mm, roestvrijstaal, tegen vuil, stof of vet, voor elektrische apparaten Thermaline 80-85-90 | PNC 913665 | <input type="checkbox"/> |
| • WERKSCHAKELAAR 60A, 10 mm ² . Montage af fabriek, inbouw achteraf niet mogelijk | PNC 913677 | <input type="checkbox"/> |

Front aanzicht

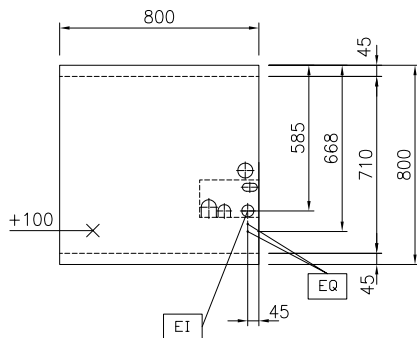


Zij aanzicht



EI = Elektrische aansluiting
 EQ = Equipotentiaal schroef

Boven aanzicht


Elektra

Voltage	400 V/3N ph/50/60 Hz
Amperage	31.7 A
Aangesloten vermogen	17.3 kW
Oven elektrisch vermogen	5.3 kW

Algemene gegevens

Temperatuur, minimaal	100 °C
Temperatuur, maximaal	450 °C
Oven temperatuur	60 °C MIN; 300 °C MAX
Oven afmetingen, breedte	575 mm
Oven afmetingen, hoogte	300 mm
Oven afmetingen, diepte	700 mm
Externe afmetingen, lengte	800 mm
Externe afmetingen, breedte	800 mm
Externe afmetingen, hoogte	800 mm
Gewicht, netto	208 kg
Platen front, vermogen	3 - 3 kW
Platen achter, vermogen	3 - 3 kW
Waterdichtheid index	IPX5
Bruikbare plaat lengte	670 mm
Bruikbare plaat breedte	650 mm